

Добровар «Кудесница»

Модуль разделительный бытовой, тип МРБ

Гарантийный срок – 5 лет со дня продажи

Дата продажи _____

Серийный номер _____

ПАСПОРТ-РУКОВОДСТВО

Уважаемый покупатель!

Вы приобрели профессиональное разделительное устройство, предназначенное для дистилляции и ректификации жидких смесей. Оно позволяет приготовить дистиллированную воду, простые дистилляты, дистилляты высокой степени очистки и спирт-ректификат. Добровар и дополнительные царги изготовлены исключительно из высококачественной нержавеющей стали, разрешенной для использования в пищевой промышленности.

Производительность добровара «Кудесница» в режиме дистилляции напрямую зависит от крепости дистиллируемого раствора. Чем выше крепость раствора, тем выше скорость дистилляции:

- при дистилляции воды – до 2100 мл/час.
- при дистилляции браги (вина) крепостью 15% об. – до 4000 мл/час.
- при повторной дистилляции спиртосодержащей смеси крепостью 50% об. – до 7000 мл/час.

Дистиллят простой – это крепкий алкогольный напиток, получаемый методом дистилляции. К дистиллятам относятся самогон, коньяк, виски, джин, ром, кальвадос и т.д. Вкусные, но не самые полезные для организма напитки.

Ректификат – это чистый этиловый спирт крепостью 96% об., получаемый методом ректификации. Спирт-ректификат используется для приготовления водки и различных лекарственных средств, а также в технических нуждах (протирка оптических приборов и т.д.)

Дистиллят высокой степени очистки – это нечто среднее между простым дистиллятом и ректификатом. Сохраняя все органолептические характеристики простых дистиллятов (вкус, аромат), он наносит меньший вред организму, поскольку содержит значительно меньшее количество вредных примесей.

Дополнительные царги

Добровар «Кудесница», не оборудованный дополнительными царгами, способен производить простые дистилляты. Для приготовления дистиллятов высокой степени очистки или спирта-ректификата необходимы ректификационные царги, наполненные спирально-призматической насадкой из керамики или нержавеющей стали.

	Условная степень очистки	Приготовление дистиллятов высокой степени очистки	Приготовление спирта-ректификата	Оптимальная скорость перегонки (получаемая крепость напитка)
Царга 45*4 см керамика	40-кратная	✓	-	1000 мл/час (96% об.)
Царга 45*4 см нерж	55-кратная	✓	✓	1000 мл/час (96% об.)

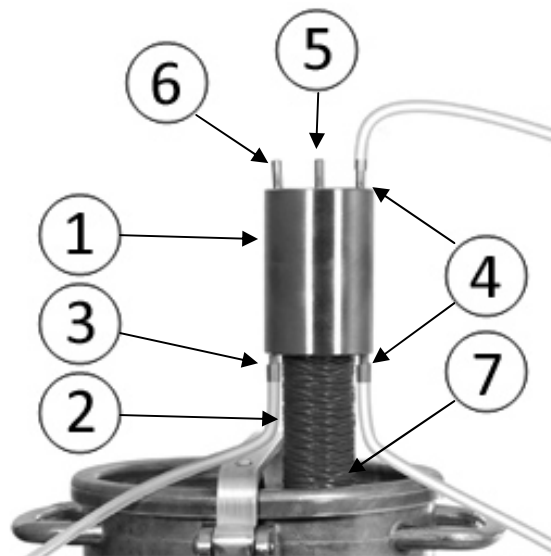
Допускается одновременное использование нескольких царг, при этом за степень очистки берется сумма степеней очистки царг.

Электронный градусник

Добровар «Кудесница» предусматривает установку электронного градусника для контроля температуры. Рекомендуемой моделью является **Электронный градусник со щупом ST-9231.**

1. Устройство добровара

1. Холодильная камера.
2. Направляющий ствол.
3. Штуцер отбора.
4. Штуцеры подачи и отвода охлаждающей воды (равноценны).
5. Штуцер для установки электронного градусника.
6. Атмосферный штуцер для сообщения с атмосферой (открывается только при работе с дополнительной царгой).
7. Установочный штуцер диаметром 40 мм с прокладкой и гайкой.
8. Смотровое окно прибора-капельницы.
9. Узел регулировки скорости отбора.



2. Комплектация

1. Добровар «Кудесница».
2. Отрезок силиконового шланга, надевается на штуцер отбора (3).
3. Шланг ПВХ (около 4 метров) для подачи и отвода охлаждающей воды.
4. Инфузионный прибор-капельница, выполняющая роль узла отбора.
5. Паспорт-руководство.
6. Емкость (перегонный куб) приобретается отдельно, в комплект не входит.

3. Подготовка к работе

- 3.1. При первом использовании необходимо тщательно промыть добровар проточной водой или провести кратковременную дистилляцию воды (5-10 мин.).
- 3.2. Для установки аппарата необходима емкость, которая будет использоваться в качестве перегонного куба. Рекомендуется использовать металлическую емкость объемом от 20 до 500 литров с плотно запирающейся горизонтальной крышкой, в которой необходимо подготовить установочное отверстие диаметром 40 мм.
- 3.3. С установочного штуцера (7), расположенного в нижней части добровара, скручивается гайка (против часовой стрелки). Добровар вставляется установочным цилиндром в отверстие на крышке емкости таким образом, чтобы прокладка оказалась с наружной стороны крышки. С другой стороны крышки добровар прикручивается снятой ранее крепежной гайкой (затягивать плотно).
- 3.4. Залить обрабатываемую жидкость в перегонный куб и закрыть емкость крышкой с установленным доброваром. При необходимости загерметизировать крышку крутым тестом или размятым хлебным мякишем.
- 3.5. Шланг ПВХ необходимо разрезать на две части так, чтобы было удобно организовать подачу и отвод охлаждающей проточной воды. Первая часть шланга одним концом надевается на штуцер подачи охлаждающей воды (4), другим подсоединяется к крану с холодной водой. Вторая часть шланга одним концом надевается на штуцер отвода охлаждающей воды (4), другой конец опускается в отверстие для слива.
- 3.6. Магистраль узла отбора собирается в следующем порядке: на штуцер отбора (3) надевается отрезок силиконового шланга, в него вставляется капельница (смотровым окном с пластиковой иглой). Нижняя часть капельницы (резиновый наконечник для металлической иглы) срезается ножницами.
- 3.7. Под собранную магистраль отбора подставить приемную емкость для сбора дистиллята/ректификата.

4. Работа добровара в режиме дистилляции (без царг)

Приступая к работе, пользователь тем самым подтверждает, что он ознакомлен с правилами соблюдения техники безопасности (см. раздел 7). Дистилляция на доброваре «Кудесница» осуществляется без использования ректификационных царг. Для осуществления процесса дистилляции необходимо обеспечить нагрев перегонного куба до закипания, поддержание температуры кипения, и беспрепятственный проток охлаждающей воды во время всего процесса работы. Пары дистиллируемой жидкости поднимаются вверх и через направляющий ствол (2) попадают в холодильную камеру (1). Из-за разницы температур происходит конденсация пара и полученный дистиллят через штуцер отбора (3) стекает в подставленную приемную емкость. Магистраль отбора должна быть полностью открыта (колесико капельницы освобождает шланг отбора полностью).

5. Работа добровара в режиме ректификации (с ректификационными царгами)

Приступая к работе, пользователь тем самым подтверждает, что он ознакомлен с правилами соблюдения техники безопасности (см. раздел 7). Процесс ректификации возможен только при использовании дополнительных ректификационных царг. С установочного штуцера (7) скручивается гайка, прикручивается ректификационная царга и вся конструкция в сборе устанавливается на

перегонный куб и затягивается гайкой. Необходимо открыть атмосферный штуцер (6), выкрутив заглушку шестигранным ключом.

Для осуществления процесса ректификации необходимо обеспечить нагрев перегонного куба до закипания, поддержание температуры кипения, и беспрепятственный проток охлаждающей воды во время всего процесса работы колонны. Пары ректифицируемой жидкости поднимаются вверх и через активную зону царги попадают в холодильную камеру (1), где из-за разницы температур происходит конденсация пара. Необходимо не допускать перегрева внутри активной зоны колонны. Перегрев колонны характеризуется выбросами из атмосферного штуцера (6). На атмосферный штуцер рекомендуется надеть небольшой отрезок шланга (5-10 см), чтобы не допустить переливания в случае перегрева.

5.1. Выход колонны на рабочий режим.

После закипания смеси, залитой в перегонный куб, необходимо дать колонне достичь состояния фазового равновесия между флегмой и паром. Магистраль отбора должна быть полностью закрыта (колесико капельницы перекрывает шланг отбора полностью). Время выхода колонны на рабочий режим зависит от состава ректифицируемой смеси, и составляет в среднем 20-30 мин с момента закипания.

5.2. Работа колонны.

При работе колонны в режиме ректификации необходимо не допускать слишком высокой скорости отбора (магистраль отбора частично высвобождается колесиком капельницы до необходимой скорости протока). Чем ниже скорость отбора, тем выше качество разделения фракций и выше крепость и чистота получаемого напитка.

6. Обслуживание.

6.1. После каждого применения необходимо промыть колонну проточной водой.

6.2. При износе инфузионного прибора-капельницы необходимо заменить его новым (в свободной продаже в аптеках).

7. Техника безопасности.

7.1. Запрещается проводить нагрев емкости при отсутствии беспрепятственного протока охлаждающей воды в достаточном количестве.

7.2. Запрещается проводить нагрев пустой емкости.

7.3. Запрещается допускать полное выкипание перегоняемой жидкости.

7.4. Запрещается нагревать пенящиеся жидкости без применения каких-либо мер, предотвращающих попадание пены в ствол ректификационной колонны.

7.5. Запрещается обрабатывать жидкости с температурой кипения более 100° С, превышающей возможности теплоизоляции.

7.6. При работе со смесями, имеющими в своем составе легковоспламеняемые компоненты (ацетон, спирт), запрещается проводить дистилляцию/ректификацию при использовании открытого огня, это может привести к возгоранию! Необходимо прикрыть пламя листом из негорючего материала (сталь, медь, латунь, несколько слоев толстой фольги). Во время всего процесса дистилляции/ректификации необходимо иметь рядом с аппаратом емкость с водой в количестве, достаточном для гашения возможного возгорания.

8. Гарантийные обязательства.

8.1. Гарантийный срок эксплуатации установки – 5 лет со дня продажи.

8.2. В течение гарантийного срока все обнаруженные потребителем неисправности устраняются изготовителем бесплатно.

8.3. Претензии к качеству работы добровара не принимаются и гарантийный ремонт не осуществляется в случаях:

- 1) несоблюдения потребителем правил эксплуатации;
 - 2) небрежного хранения и транспортировки;
 - 3) использования установки не по назначению;
 - 4) если элементы изделия подвергались разборке и переделке;
 - 5) отсутствия настоящего паспорта-руководства с указанием даты продажи.
-

ПРИЛОЖЕНИЕ I

Технология ректификации спиртосодержащих смесей

Целью ректификации спиртосодержащих смесей является получение этилового спирта. При этом, как правило, ставится дополнительная задача – максимально возможное отделение от получаемого продукта побочных примесей, содержащихся в первоначальном сырье и вредных для человеческого организма.

Исходным сырьем любого крепкого алкогольного напитка является **брага** - спиртосодержащая масса, получаемая в результате брожения, и предназначенная для последующей перегонки. Содержание спирта в браге невысоко - от 8% (обычная) до 18% (при использовании специальных дрожжей). Брага представляет собой смесь, состоящую из **фракций** – компонентов, отличающихся по составу. Кроме этилового спирта любая брага неизменно содержит сопутствующие продукты брожения, вредные для организма. В спиртосодержащих смесях помимо воды различают три основные фракции:

- Головная фракция: ацетон – температура кипения 56.2°C.
- Средняя фракция (основная): питьевой этиловый спирт – температура кипения 78.4°C.
- Хвостовая фракция: сивушные масла – температура кипения от 80°C и выше.

Температура кипения фракций различается, что позволяет произвести их разделение при нагреве.

Первый этап: дистилляция, получение спирта-сырца («самогона»).

Дистилляция – это частичное испарение кипящей браги с непрерывным отводом образовавшихся паров, конденсацией их в холодильнике и последующим отбором. При нагреве в первую очередь испаряются компоненты с более низкой температурой кипения, поэтому дистиллят обогащается ими, а неиспарившаяся жидкость (кубовый остаток) обедняется. Чем дольше длится процесс дистилляции, тем меньше содержание легких фракций в кубовом остатке и ниже крепость получаемого дистиллята.

Дистилляция необходима для выделения из браги всей спиртосодержащей составляющей, поскольку, чем меньше в смеси побочных составляющих, тем проще производить разделение основных фракций. В исходной браге слишком много вторичных компонентов (растворенные соли, недобродившие сахара, стойкие ароматические вещества и т.д.) и в первую очередь нужно избавиться от них. При дистилляции они останутся в перегонном кубе, в то время как легкие фракции перейдут в дистиллят. Результатом дистилляции является спирт-сырец (так называемый «самогон»), состоящий из этилового спирта, ацетона, сивушных масел и воды. Процентное содержание воды в спирте-сырце значительно ниже, чем в браге. Спирт-сырец, полученный после первой перегонки, как правило, мутный, имеет белый цвет и резкий запах, пить его не рекомендуется.

Для обеспечения процесса дистилляции магистраль отбора ректификационной колонны должна быть полностью освобождена, тогда сконденсировавшиеся пары будут отобраны в полном объеме.

Второй этап: ректификация, получение этилового спирта.

Ректификация – это не просто повторная перегонка, а совершенно иной по своей природе процесс, основанный на непрерывном взаимодействии жидкости и пара. Исходным сырьем на этом этапе является спирт-сырец. При нагреве перегонного куба со спиртом-сырцом образуются пары, которые начинают подниматься по ректификационной колонне вверх и попадают в дефлегматор, охлаждаемый водой. Из-за разницы температур происходит конденсация, и сконденсировавшийся пар – **флегма**, стекает по стенкам дефлегматора и далее по насадке, заполняющей ствол колонны, вниз. Поднимающиеся вверх пары и стекающая вниз флегма контактируют между собой на поверхности насадки, и происходит процесс **теплообмена**. Жидкая фаза насыщается более высококипящим компонентом, а паровая фаза – более низкокипящим, в результате обеспечивается состояние **фазового равновесия** между жидкостью и паром. В итоге в верхней части ствола колонны накапливается самый легкокипящий компонент, содержащийся в спирте-сырце, небольшая часть которого отбирается через узел отбора в приемную емкость. Чем дольше длится такая многократная перегонка, тем меньше легкокипящего компонента содержится в парах спирта-сырца.

Итак, чтобы отделить от этилового спирта все вредные составляющие, нужно рассчитать, сколько их содержится в спирте-сырце. Например, при крепости в 40% спирт-сырец состоит на 6/10 (шесть десятых) из воды и на 4/10 (четыре десятых) из спиртосодержащей составляющей, которая является смесью головной, средней и хвостовой фракций. Для того чтобы получить питьевой спирт, необходимо отделить «голова» и «хвосты», составляющие по 5% от спиртосодержащей составляющей. При ректификации из испаряющегося спирта-сырца в первую очередь будет получен ацетон, затем спирт и в последнюю очередь сивушные масла.

На данном этапе следует избегать:

1. слишком интенсивного нагрева перегонного куба. Перегрев можно определить по наличию выбросов через атмосферные штуцеры колонны и появлению пузырьков в магистрали отбора.
2. превышения скорости отбора, указанного в паспорте колонны, это неизбежно снижает качество спирта. Чем выше скорость отбора, тем ближе колонна к самогонному аппарату.

ПРИЛОЖЕНИЕ II

Пример эксплуатации добровара «Кудесница»

Рассмотрим процесс работы на примере: имеем 16.5 л браги крепостью 15% и перегонный куб объемом 7 л.

Первый этап: дистилляция, получение простого дистиллята (спирта-сырца).

Никогда нельзя заливать брагу в бак «под завязку», поскольку при нагревании брага может вспениться и забить колонну. Для того чтобы оставить место для пены, нужно заливать браги столько, чтобы остался свободный объем не менее 2 литров. Т.е. для 7 литрового куба полезный объем равен 5,5 литрам. Вообще, для предотвращения вспенивания рекомендуется добавить 1 г пищевой кислоты (янтарной или лимонной) из расчета 1 г кислоты на 1 л браги.

Чтобы переработать все 16.5 л браги необходимо провести 3 цикла дистилляции (по 5.5 л браги за один цикл).

1. Заливаем 5.5 л браги и осуществляем нагрев перегонного куба.
2. Через холодильную камеру должна непрерывно протекать охлаждающая вода, атмосферный штуцер закрыт.
3. Магистраль отбора должна быть **полностью открыта** (колесико капельницы освобождает шланг отбора полностью).
4. Поступление дистиллята на узел отбора должно начаться через 10-20 минут после закипания.
5. В режиме дистилляции «Кудесница» выдает до 4000 мл дистиллята в час (при работе с брагой 15% об.). По мере работы количество спирта в перегонном кубе уменьшается, и производительность добровара будет снижаться. Процесс следует продолжать до тех пор, пока в браге остается спиртосодержащая составляющая. Определить это очень просто: необходимо набрать немного капающего дистиллята на уголок бумажной салфетки и попробовать его поджечь: если воспламенился быстро – отбор стоит продолжать, если не воспламеняется – спирт уже вышел и процесс можно прекращать.
6. Кубовый остаток сливается, в емкость заливается новая порция браги и процесс повторяется.

После трех последовательных перегонок будет переработано все 16.5 л браги и получено, например, 4.8 л простого дистиллята крепостью 50%. Точное количество и крепость полученного дистиллята будет зависеть от того, в какой момент был остановлен процесс дистилляции.

Второй этап: ректификация, получение этилового спирта или дистиллята высокой степени очистки.

Для проведения процесса ректификации исходный спирт-сырец должен иметь **крепость не выше 40%**. Необходимо замерить крепость полученного дистиллята **спиртомером** и при необходимости разбавить его водой. В имеющиеся 4.8 л спирта-сырца понемногу доливаем воду и снова измеряем крепость до тех пор, пока не достигнем крепости 40% - получится 6 л разбавленного дистиллята.

Теоретически из 6 л сырца крепостью 40% мы получим 2400 мл спирта ($6000 \text{ мл} * 40\%$). Расчетные потери составят:

- 5% - головная фракция (ацетон): $2400 \text{ мл} * 5\% = 120 \text{ мл}$
- 5% - хвостовая фракция (сивушные масла): $2400 \text{ мл} * 5\% = 120 \text{ мл}$

Соответственно, объем питьевого спирта равен: $2400 \text{ мл} - 120 \text{ мл} - 120 \text{ мл} = 2160 \text{ мл}$.

Все предварительные расчеты проведены, можно начинать ректификацию:

1. Заливаем 6 л разбавленного дистиллята в бак. Поскольку спирт-сырец в отличие от браги практически не пенится, то полезный объем перегонного куба несколько больше, чем при дистилляции.
2. Устанавливаем ректификационную царгу. Подаем охлаждающую воду, атмосферный штуцер открываем.
3. Магистраль отбора **полностью закрываем** (колесико капельницы перекрывает шланг отбора полностью).
4. Избегая интенсивного нагрева, доводим содержимое перегонного куба до кипения и убавляем мощность нагрева до уровня, достаточного для поддержания температуры. Колонна рассчитана на работу вблизи **точки захлебывания** – при появлении выбросов из атмосферного штуцера необходимо немного убавить мощность нагрева так, чтобы колонна перестала «плевать».
5. Не открывая узла отбора, даем колонне 20-30 минут поработать «на себя», чтобы встречные потоки флегмы и пара достигли фазового равновесия.
6. Начинаем отбор головных фракций, который следует проводить в отдельную емкость со скоростью не более 200 мл/час, используя мерный стакан (мензурку) и часы с секундной стрелкой. 120 мл при скорости 200 мл/час – это 36 минут.
7. После ацетона из узла отбора начнет выходить спиртовая фракция. Подставляем большую приемную емкость, скорость отбора увеличиваем до необходимой и отбираем спирт в объеме 2160 мл, согласно предварительным расчетам. Чем ниже скорость, тем меньше будет аромата и вкуса у получаемого напитка и выше его крепость. Т.е. тем ближе он по своим характеристикам к спирту-ректификату. В середине процесса необходимо замерять крепость получаемого продукта и произвести перерасчет объема питьевой фракции. Например, если крепость получаемого продукта равна 90% об., то объем питьевой фракции составит 2400 мл ($2160 \text{ мл} / 90\%$).
8. Последняя фракция – сивушные масла, имеет самую высокую температуру кипения и выходит последней. Как правило, их отбор не имеет смысла и можно остановить процесс по окончании отбора спиртовой фракции.
9. После завершения процесса кубовый остаток сливается.

Важно:

- Отбираемый продукт на выходе не должен быть горячим (не выше 35°C).
- Информация для расчетов: 1 мл равен 25 каплям из узла отбора.
- Указанные в примере объемы и время процессов могут изменяться при изменении условий.

ПРИЛОЖЕНИЕ III

Приготовление алкогольных напитков в домашних условиях

Залогом хорошего вкуса и качества любого алкогольного напитка является использование правильных ингредиентов:

Брага

Основой для получения этилового спирта является брага. Рецептов браги существует множество, и любая годится в качестве сырья для получения высококачественного этилового спирта. Классическая схема приготовления браги: 4 л воды, 1 кг сахара и 100 г (палочка) прессованных хлебопекарных дрожжей. При температуре 28-32° бражка выгуливается за 10-12 дней, после чего она готова к перегонке. Определить «зрелость» браги достаточно просто – попробовать. «Зрелая» брага не должна быть сладкой.

Для приготовления алкогольных напитков настоятельно рекомендуется использовать специальные спиртовые дрожжи.

Вода

Качество воды при приготовлении домашних алкогольных напитков – второй по значимости вопрос после качества спирта. Например, солидные ликероводочные заводы имеют специальные цеха водоподготовки.

Водопроводная вода не годится – необходимо использовать умягченную («исправленную») воду. Возможно применение отфильтрованной, талой, бутилированной, колодезной, родниковой, дистиллированной воды. Какую именно воду использовать – личное дело каждого и однозначное решение вырабатывается только экспериментальным путем.

Вкусоароматические добавки

Как правило, продукт, получаемый при ректификации, не является конечным продуктом - он служит основным ингредиентом при создании разнообразных алкогольных напитков. Развитие современных технологий пищевой промышленности позволило разнообразить и значительно расширить ассортимент напитков, доступных для приготовления в домашних условиях. Применение вкусоароматических добавок открыло новые горизонты - к русским классическим спиртным напиткам (водка, настойки, наливки) добавился ряд напитков, производство которых ранее было доступно только крупнейшим мировым ликероводочным заводам и алкогольным компаниям.
